

RAIDER GARDEN TOOLS



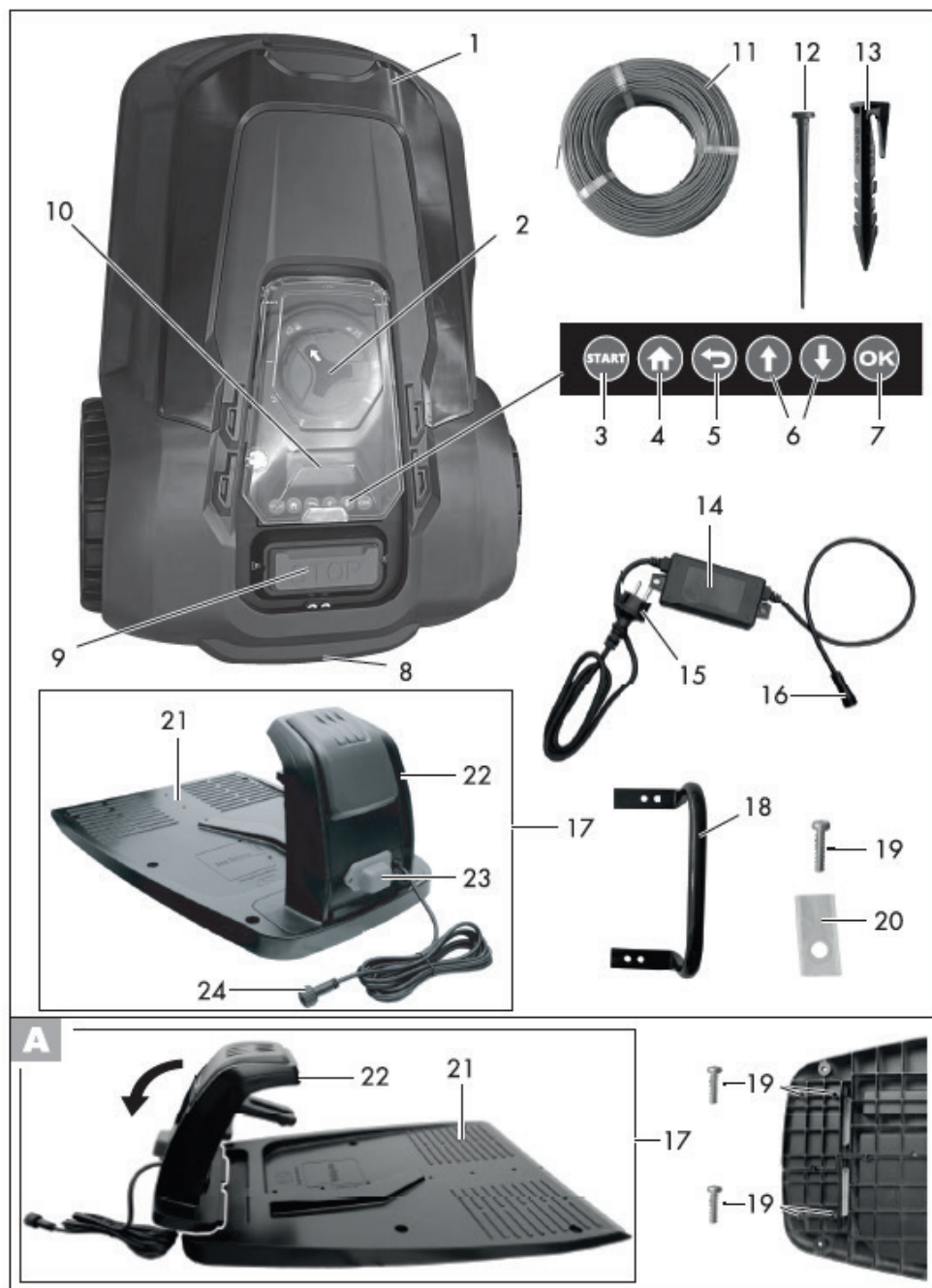
pentru 400 m²

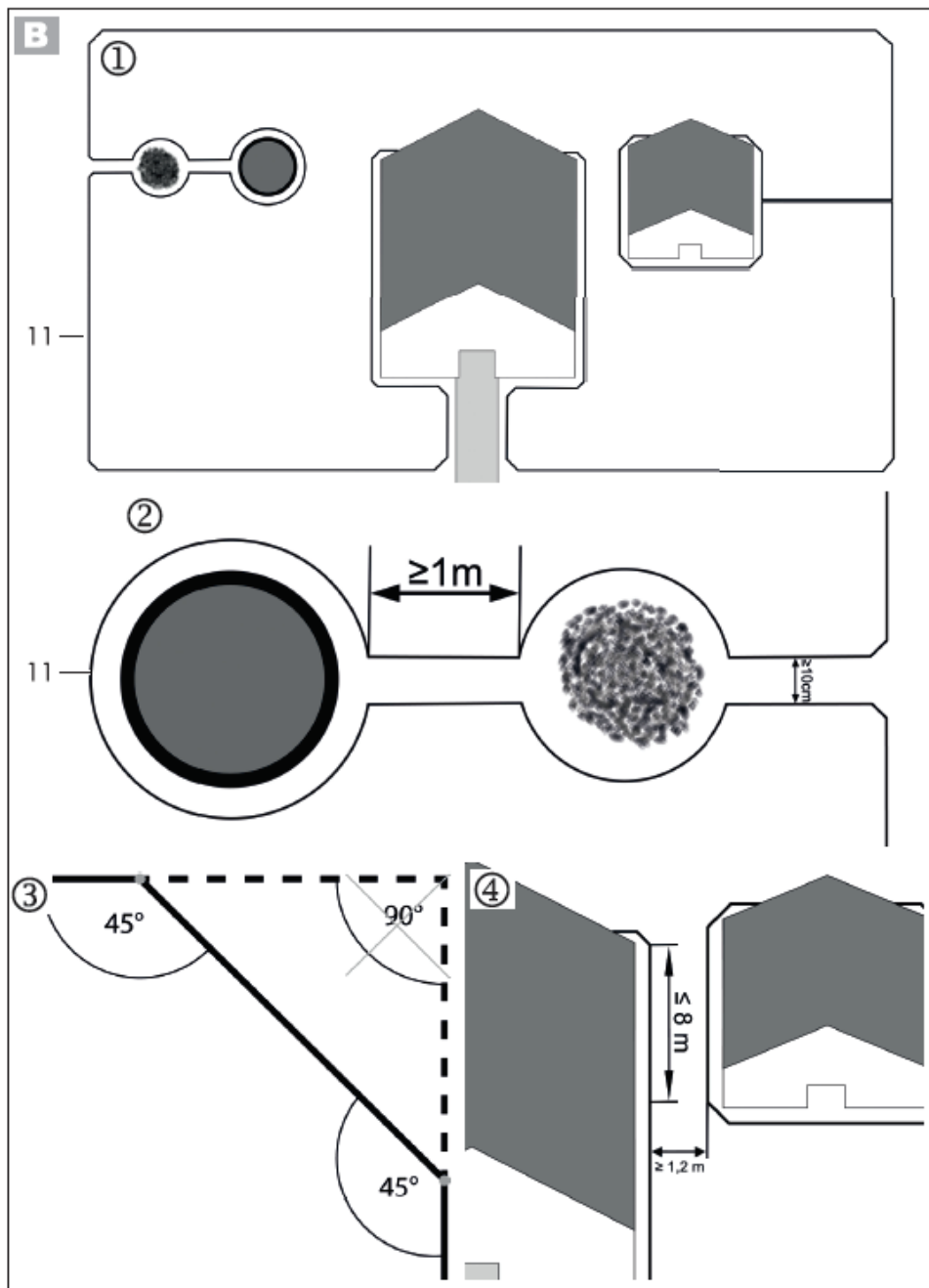
RAIDER[®]
Garden Tools

- Robot pentru tuns gazon brushless

RO		manual de instructiuni
----	--	------------------------

RD-RLM44





EN

1. Cover
2. Rotary wheel
3. START button
4. HOUSE button
5. Back button
6. Arrow button
7. OK button
8. Carrying handle
9. Stop button
10. Display
11. Boundary wire
12. Fixing nails
13. Hooks
14. Power adapter
15. Mains plug
16. Charging plug
17. Charging station
18. Charging station bumper
19. Screw
20. Blade
21. Baseplate
22. Charging unit
23. Cover
24. Bushing



Purtati antifoane
Always wear hearing protection!

RO

1. Capac
2. Roata de directie
3. Buton de pornire
4. Buton intoarcere la baza
5. Buton intoarcere
6. Buton directie
7. Buton OK
8. Maner de transport
9. Buton STOP
10. Afisaj
11. Fir perimetral
12. Cuie fixare fir
13. Carlige
14. Alimentator
15. Stecker
16. Mufa incarcare
17. Statie de incarcare
18. Protectie statie de incarcare
19. Surub
20. Lama
21. Placa parcare
22. Unitate de incarcare
23. Aparatoare
24. Conector fir perimetral



Purtati ochelari de protectie
Wear safety glasses!



Cititi manualul cu atentie
Refer to instruction manual / booklet!



Purtati masca de protectie
Wear dust mask!

TECHNICAL DATA

Parametru	Unitate	Valoare
Model	-	RD-RLM44
Tensiune de alimentare	V DC	20
Capacitate acumulator	Ah	2
Viteza	km/h	1.2
Turatie in gol	min ⁻¹	3100
Inaltime de taiere	mm	25-60
latime de taiere	mm	180
Presiune sonora (LpA)	dB	41.1
Nivel sonor(LWA)	dB	66
Tip protectie	-	IPX4

Instrucțiuni de siguranță

important! Citiți cu atenție manualul de instrucțiuni. Păstrați manualul de instrucțiuni pentru consultarea ulterioară.

Acest dispozitiv poate provoca vătămări grave dacă este utilizat necorespunzător. Pentru a evita rănirea personală și deteriorarea proprietății, citiți și respectați următoarele instrucțiuni de siguranță și familiarizați-vă cu toate elementele de control

Preparare:

Acest dispozitiv nu este destinat utilizării de către copii, persoane cu capacități fizice, senzoriale sau mentale limitate, persoane cu experiență sau cunoștințe insuficiente sau persoane care nu sunt familiarizate cu instrucțiunile.

Copiii trebuie supravegheați pentru a se asigura că nu se joacă cu dispozitivul. Curățarea și întreținerea nu trebuie efectuate de copii. • Nu lăsați niciodată copii sau persoane care nu sunt familiarizate cu aceste instrucțiuni să folosească aparatul. Reglementările locale pot limita vârsta operatorului.

- Operatorul sau utilizatorul este responsabil pentru orice accident sau vătămare corporală și/sau daune materiale aduse terților sau bunurilor acestora.
- Verificați terenul pe care va fi folosit dispozitivul și îndepărtați orice pietre, bețe, fire sau alte obiecte străine.
- Efectuați întotdeauna o inspecție vizuală a dispozitivului înainte de a-l folosi. Nu utilizați dispozitivul dacă echipamentul de siguranță, părți ale unității de tăiere sau șuruburi lipsesc, sunt uzate sau deteriorate. Unele și șuruburile deteriorate trebuie înlocuite doar ca set pentru a preveni dezechilibrul.
- Aveți grijă când utilizați dispozitive cu mai multe scule de tăiere, deoarece mișcarea unei lame poate duce la rotirea celorlalte lame.
- Utilizați numai piese de schimb și accesorii care sunt furnizate și recomandate de producător. Utilizarea pieselor produse extern duce la pierderea imediată a revindicării garanției. Asigurați-vă instalarea corectă a sistemului automat de protecție perimetrală conform instrucțiunilor. Utilizarea dispozitivului: Nu aduceți picioarele sau mâinile bolnave în apropierea pieselor rotative (sau sub acestea) când lucrați. Risc de rănire! Respectați regulile de protecție împotriva zgomotului. • Nu lăsați niciodată aparatul neîngrijit dacă știți că în apropiere se află animale de companie, copii sau alte persoane.
- Folosiți mașina numai în timpul zilei sau cu iluminare artificială bună.
- Evitați operarea mașinii când iarba este udă.
- Nu utilizați mașina dacă nu purtați încălțăminte închisă. Purtați întotdeauna pantofi rezistenți și pantaloni lungi.
- Asigurați-vă întotdeauna că aveți o poziție fermă pe pante.
- Fiți deosebit de atenți când întoarceți aparatul spre dumneavoastră.
- Dacă corpuri străine intră în sculele de tăiere sau dacă mașina generează zgomote neobișnuite sau vibrează neobișnuit, opriți imediat sursa de alimentare (STOP) și lăsați mașina să se oprească. Deconectați mașina de la rețeaua de alimentare și efectuați următorii pași înainte de a porni din nou mașina și de a o utiliza: - Verificați mașina pentru deteriorări;
- înlocuiți sau reparați toate piesele deteriorate;
- verificați dacă există piese slăbite și strângeți dacă este necesar. • Opriti dispozitivul, așteptați ca lamele să se oprească și scoateți bateria din dispozitiv.
- înainte ca un blocaj să fie îndepărtat;
- înainte de a verifica, curata sau lucra la utilaj;
- pentru a verifica utilajul pentru deteriorări după ce a intrat un obiect străin;
- pentru o verificare imediată dacă mașina începe să vibreze în mod normal.
- Porniți motorul conform instrucțiunilor și numai dacă picioarele dumneavoastră sunt la o distanță sigură de unelele de tăiere.
- Porniți aparatul cu grijă, în conformitate cu aceste instrucțiuni. Asigurați-vă că picioarele dumneavoastră sunt la o distanță suficientă de lamele care se rotesc. Dispozitivul nu trebuie ridicat sau transportat în timp ce motorul funcționează. Opriti dispozitivul dacă trebuie să fie înclinat pentru transport, dacă trebuie străbătute alte suprafețe decât gazonul și în timp ce dispozitivul este adus către și dinspre terenul de cosit. • Nu lucrați cu un dispozitiv deteriorat sau incomplet sau care a fost convertit fără permisiunea producătorului.

- Nu supraîncărcați dispozitivul. Lucrați numai în intervalul de putere indicat și nu modificați setările controlerului de pe motor. Nu utilizați utilaje cu performanță scăzută pentru lucrări grele. Nu utilizați dispozitivul în scopuri pentru care nu este destinat.
- Nu utilizați aparatul lângă lichide sau gaze inflamabile. Există risc de incendiu sau explozie dacă acest sfat nu este respectat.
- Nu ridicăți sau transportați niciodată dispozitivul când motorul este pornit.
- Aparatul nu trebuie utilizat la altitudini de peste 2000 m.
- Nu lăsați niciodată aparatul nesupravegheat la locul de muncă când este gata de utilizare.
- **Întreținere și depozitare:**
- În timpul întreținerii lamelor de tăiere, țineți cont de faptul că, chiar dacă sursa de alimentare este oprită, lamele de tăiere pot fi puse în mișcare. • Asigurați-vă că toate piulițele, șuruburile și șuruburile sunt strânse corespunzător și că dispozitivul este în stare de funcționare sigură.
- Inspectați mașina de tuns iarba pentru orice deteriorare.
- Solicitați mașina pentru reparațiile necesare pentru piesele deteriorate.
- Nu încercați să reparați singur dispozitivul decât dacă aveți pregătire profesională. Toate lucrările care nu sunt menționate în aceste instrucțiuni pot fi efectuate numai de către reprezentanți de service autorizați, comandați de noi.
- Păstrați aparatul într-un loc uscat și la îndemâna copiilor.
- Manipulați dispozitivul cu grijă. Păstrați uneltele ascuțite și curate pentru a putea lucra mai bine și mai sigur. Urmați instrucțiunile de întreținere.
- Purtați mănuși de protecție când înlocuiți echipamentul de tăiere.
- Înlocuiți piesele uzate sau deteriorate din motive de siguranță. Când instalați lamele, aveți grijă ca degetele să nu fie prinse între lamele rotative și părțile staționare ale mașinii.
- Asigurați-vă că sunt utilizate numai scule de tăiere de schimb aprobate de producător.
- **Siguranța electrică:**
- Asigurați-vă că tensiunea de la rețea corespunde detaliilor de pe plăcuța de tip.
- Evitați contactul corpului cu părțile împământate (de exemplu, garduri metalice, stâlpi metalici).
- Țineți cablul de alimentare departe de unealta de tăiere când lucrați. Lamele de tăiere pot deteriora cablul de alimentare și pot duce la contact cu piesele sub tensiune.
- Nu folosiți cablul de alimentare pentru a scoate ștecherul din priză. Protejați cablul de alimentare de căldură, ulei și margini ascuțite.
- Oprit dispozitivul și scoateți ștecherul din priză dacă cablul de alimentare este deteriorat. Dacă cablul acestui dispozitiv este deteriorat, acesta trebuie înlocuit de către producător sau serviciul pentru clienți sau de către o persoană calificată similar pentru a evita pericolele.
- Nu conectați un cablu de alimentare deteriorat la sursa de alimentare. Nu atingeți un cablu de alimentare deteriorat atâta timp cât acesta este conectat la sursa de alimentare. Un cablu de alimentare deteriorat poate duce la atingerea pieselor purtătoare de tensiune.
- Instrucțiuni speciale de siguranță pentru dispozitivele alimentate cu baterie:
- Asigurați-vă că dispozitivul este oprit înainte de a introduce bateria reîncărcabilă. Introducerea unei baterii într-o unealtă electrică care este pornită poate duce la accidente.
- Încărcați bateriile numai în ușă, deoarece încărcătorul nu este proiectat pentru utilizare în exterior. Pericol de electrocutare.
- Pentru a minimiza riscul de electrocutare, scoateți ștecherul încărcătorului din priză înainte de a-l curăța.
- Nu expuneți bateria la lumina directă a soarelui pentru perioade lungi de timp și nu o așezați pe un radiator. Căldura deteriorează bateria și există riscul de explozie.
- Dacă este caldă, lăsați bateria să se răcească înainte de încărcare.
- Nu deschideți bateria și evitați deteriorarea mecanică a bateriei. Există riscul unui scurtcircuit și se pot scurge vapori, provocând iritații ale tractului respirator. Căutați aer curat și, de asemenea, solicitați asistență medicală în caz de plângeri.
- Nu utilizați baterii nereîncărcabile. Dispozitivul ar putea fi deteriorat.
- Manevrarea corectă a încărcătorului

This device can be used by children aged 8 years and up as well as individuals with reduced physical, sensory or mental abilities or a lack of experience and knowledge if they are supervised or

Acest dispozitiv poate fi utilizat de copii cu vârsta de 8 ani și peste, precum și de persoane cu abilități fizice, senzoriale sau mentale reduse sau cu lipsă de experiență și cunoștințe dacă sunt supravegheați sau au fost instruiți în utilizarea în siguranță a dispozitivului și înțelegeți pericolele rezultate. Copiii nu trebuie să se joace niciodată cu dispozitivul. Curățarea și întreținerea utilizatorului nu trebuie efectuate de copii dacă nu sunt supravegheați. Utilizați numai încărcătorul furnizat pentru a încărca bateria. Risc de incendiu și explozie. • Înainte de fiecare utilizare, verificați încărcătorul, cablul și ștecherul și solicitați reparațiile efectuate de personal calificat folosind doar piese de schimb originale. Nu utilizați încărcătorul dacă este defect și nu îl deschideți singur. Acest lucru asigură că siguranța dispozitivului nu este afectată negativ.

- Asigurați-vă că tensiunea de la rețea corespunde detaliilor de pe plăcuța de tip a încărcătorului. Risc de electrocutare.

- Deconectați încărcătorul de la sursa de alimentare înainte de a închide sau deschide conexiunile la unelele electrice. Acest lucru asigură că bateria reîncărcabilă și încărcătorul nu sunt deteriorate. Păstrați încărcătorul curat și ferit de umiditate și ploaie. Nu utilizați niciodată încărcătorul în aer liber. Murdărirea și pătrunderea apei cresc riscul de electrocutare. • Încărcătorul poate fi utilizat numai cu bateriile reîncărcabile originale corespunzătoare. Încărcarea altor baterii poate duce la răniri și riscul de incendiu.

- Evitați deteriorarea mecanică a încărcătorului. Acest lucru poate duce la scurtcircuite interne. Încărcătorul nu trebuie operat pe sau în imediata apropiere a suprafețelor inflamabile (de ex. hârtie, textile). Risc de incendiu din cauza încălzirii cauzate de încărcare. • Dacă cablul acestui dispozitiv este deteriorat, acesta trebuie înlocuit de către producător sau serviciul pentru clienți sau de către o persoană calificată similar pentru a evita pericolele.

- Nu încercați să încărcați în încărcător baterii nereîncărcabile. Dispozitivul ar putea fi deteriorat. Riscuri reziduale

Vor exista întotdeauna riscuri reziduale chiar dacă utilizați această unealtă electrică conform instrucțiunilor. Următoarele pericole pot apărea în legătură cu tipul și designul acestei unealte electrice: Taiati rănille dacă nu sunt purtate mănuși adecvate. Avertizare! În timpul funcționării, această unealtă electrică produce un câmp electromagnetic. În anumite circumstanțe, acest domeniu poate afecta negativ implanturile medicale active sau pasive. Pentru a reduce pericolul de răni grave sau mortale, utilizatorii care poartă implanturi medicale trebuie să se consulte cu medicul lor și cu producătorul implantului înainte de a utiliza mașina.

Pornire inițială

ft Verificați în mod regulat zona gazonului pentru a nu găsi pietre în U, ramuri, fire și obiecte care pot deteriora dispozitivul și lamele.

Asamblarea și pozitionarea stației de încărcare

1. Așezați unitatea de încărcare (22) cu cele două urechi mai întâi în placa de bază (21) a stației de încărcare.

2. Apăsați unitatea de încărcare (22) în jos, astfel încât să fie bine așezată în placa de bază.

3. Fixați unitatea de încărcare (22) de jos pe placa de bază (21) cu cele patru șuruburi închise (19).

4. Selectați o poziție plată lângă o priză pentru stația de încărcare (17) cu cel puțin 2 m de spațiu în față și 1 m în spate. A Odată ce ați așezat și conectat cablul de delimitare, mai trebuie să reparați stația de încărcare. Asigurați-vă că stația de încărcare (17) este poziționată la o distanță adecvată de iazuri, piscine și trepte.

Înainte de a porni mașina de tuns iarba, cablul de delimitare (11) trebuie plasat în jurul zonei de gazon care urmează să fie acoperită de mașina de tuns iarba automată. Puteți face acest lucru după cum urmează:

Marcați zona gazonului cu cârligele (13). Îngropați firul de delimitare (11) în pământ (adâncime maximă de 5 cm). Mașina de tuns iarba trece peste firul de delimitare U cu aproximativ 20 - 30 cm înainte de a se întoarce și de a căuta o nouă cale. Instalați cablul de delimitare în mod corespunzător pentru a preveni deteriorarea.

Pentru instalarea inițială, vă recomandăm să marcați firul de delimitare (11) cu cârligele (13) în cazul în care trebuie făcute corecții la o dată ulterioară.

Zona de gazon trebuie să fie mărginită ca o singură zonă închisă (vezi figura <D>).

Orice fire de delimitare paralele (11) blocate la o distanță de cel puțin 10 cm sunt identificate ca obstacol de către mașina de tuns iarba și sunt evitate)

- Orice fire de delimitare paralele (11) la o distanță de 5 mm sau mai mică nu sunt detectate de mașina de tuns iarba și sunt trecute peste. Evitați crearea colțurilor cu un unghi de 90°. În schimb, împărțiți-le în două unghiuri de 45°.

Senzorii mașinii de tuns iarba sunt capabili să detecteze și să evite obstacolele staționare și solide (pereți, mobilier de grădină etc.) mai mari de 100 mm. Protejați obstacolele sensibile (de exemplu, paturi de flori) din zona gazonului cu cablul de delimitare (11).

• Păstrați o distanță de cel puțin 1 m între obstacolele marginite. Obstacole de frontieră care nu îndeplinesc această distanță minimă ca un singur obstacol {vezi figura 2.

Copaci

Mașina de tuns iarba detectează copacii ca fiind un obstacol normal. Cu toate acestea, rădăcinile proeminente pot deteriora partea inferioară/lamele (20).

Vă recomandăm să folosiți cablul de delimitare (11) și pentru a delimita copacii.

Stânci

• Îndepărtați pietrele mici (mai mici de 100 mm) din zona gazonului. Acestea pot deteriora dispozitivul și lamele (20).

• Mașina de tuns iarba detectează pietrele (mai înalte de 100 mm) ca obstacole normale. Vă recomandăm să folosiți firul de delimitare (11) și pentru a delimita rocile.

Pante/denivelări

Mașina de tuns iarba este capabilă să parcurgă pante/denivelări în sus până la max. 25° (47%). La o distanță de 1 m de cablul de delimitare, panta/gradientul nu trebuie să depășească 5,7° (10%).

lazuri/bazine

lazurile și piscinele trebuie să fie mărginite de cablul de delimitare (11) acolo unde este posibil sau proiectate astfel încât mașina de tuns iarba să nu poată intra în apă. Acest lucru poate deteriora grav componentele electronice ale dispozitivului.

Cărări/drumuri

Mașina de tuns iarba poate traversa cu ușurință căile și drumurile la nivelul solului.

Dacă există diferențe de înălțime între zona gazonului și potecă/drum, limitați poteca/drumul cu o distanță de siguranță de aprox. 40 cm.

Pasaje înguste

Pasajele înguste din zona marginită a gazonului trebuie să aibă cel puțin 1,2 m lățime și nu mai mult de 8 m lungime (vezi figura 4).

Lățimea de 1,2 m se referă la distanța firului de delimitare. Cablul de delimitare este traversat de mașina de tuns iarba 0,2 m pe ambele părți la tundere

Conectarea stației de încărcare la adaptorul de alimentare

Conectați adaptorul de alimentare (14) la stația de încărcare (17) prin ștecherul de încărcare. priza.

Înșurubați (16) și bucșa (24) de încărcare în jurul prizei (25) articulației pentru a o proteja de umiditate.

Conectarea cablului de delimitare la stația de încărcare

Desizolati aprox. 10-15 mm ale ambelor capete ale firului de delimitare (11)

3. Conectați capătul cablului de delimitare (11) care se îndepărtează din față și înconjoară gazonul de tuns la priza de contact (27) marcată -.

4. Treceți celălalt capăt al cablului de delimitare (11) prin canelura (29) de sub stația de încărcare (17).

5. Conectați acest capăt al firului la priza de contact (26) marcată cu +.

6. Conectați ștecherul (15) la sursa de alimentare.

7. Verificați LED-ul (28) de pe stația de încărcare.

Dacă LED-ul (28) se aprinde în verde, cablul de delimitare (11) este conectat corect la stația de încărcare (17). Nu așezați cablul de delimitare „proeminent” împreună. Acest lucru poate duce la defecțiuni și defecțiuni în funcționarea mașinii de tuns iarba.

Repararea stației de încărcare

Asigurați stația de încărcare și bara de protecție a stației de încărcare (18) cu cuplele de fixare (12).

Bara de protecție a stației de încărcare (18) este fixată pe partea laterală a stației de încărcare în afara zonei de gazon restricționate.

Indicatorul intervalului de funcționare (31) de pe stația de încărcare trebuie să fie amplasat în zona de gazon restricționată.

Introducerea/Înlocuirea bateriei

Există riscul de rănire din cauza scurgerii de lichid al bateriei dacă bateria este deteriorată! În cazul contactului cu ochii sau pielea, clătiți zonele afectate cu apă sau cu un neutralizant și solicitați asistență medicală.

1.Întoarceți mașina de tuns iarba.

2. Deschideți compartimentul bateriei (32) demontând cele 4 șuruburi de pe partea inferioară a dispozitivului. Dacă este necesar, scoateți bateria descărcată (33).

Introduceți o baterie încărcată.

Închideți din nou compartimentul bateriei (32).

Pornirea mașinii de tuns iarba

Apăsați și mențineți apăsat butonul START (3) timp de aprox. 3 secunde până când se aprinde afișajul pentru (10). Oprirea mașinii de tuns iarba

1. Apăsați și mențineți apăsat butonul START (3) timp de aproximativ 3 secunde.

Mașina de tuns iarba se oprește dacă: este apăsat butonul STOP (9).

butonul START (3) este apăsat timp de 3 secunde, capacul (1) este ridicat

pierde semnalul firului de delimitare și nu-l mai găsește în decurs de 5 minute trece firul de

delimitare la cosit. se blochează între obstacole și are nevoie de mai mult de 10 secunde pentru a găsi o cale de ieșire. este ridicat

Cositul

Deschideți capacul (1).

Când mașina de tuns iarba se află în stația de încărcare și se încarcă:

Apăsați butonul START (3) o dată. Dacă nivelul de încărcare a bateriei este mai mare de 70 %, afișajul arată „Închideți capacul pentru a începe”. Închideți capacul (1) și mașina de tuns iarba va începe automat să cosiți. Dacă nivelul de încărcare a bateriei este mai mic de 70 %, afișajul arată „Baterie scăzută” după 2 secunde. Mașina de tuns iarba se încarcă până când nivelul de încărcare a bateriei este de 90 % și apoi începe să tundă automat. Când mașina de tuns iarba este în modul de așteptare:

Apăsați butonul START (3) o dată.

Dacă nivelul de încărcare a bateriei este mai mare de 30 %, afișajul arată „Închideți capacul pentru a începe”. Închideți capacul (1) și mașina de tuns iarba va începe automat să cosiți.

Dacă nivelul de încărcare a bateriei este mai mic de 30 %, afișajul arată „Baterie scăzută” după 2 secunde. Mașina de tuns iarba se deplasează la stația de încărcare.

În funcție de natura ierbii (înălțime, grosime), robotul de tuns iarba își reglează viteza de tuns pentru a asigura un rezultat bun.

Încărcare

Nu expuneți bateria la condiții extreme, cum ar fi căldură și șocuri. Există riscul de rănire din cauza scurgerii de lichid din baterie! În caz de contact cu ochii sau pielea, clătiți zonele afectate cu apă sau cu un agent de neutralizare și solicitați asistență medicală.

Încărcați bateria numai cu adaptorul de alimentare inclus sau cu un încărcător de serie aprobat.

- Încărcați bateria înainte de a o folosi pentru prima dată.

- Dacă timpul de funcționare este scurtat considerabil în ciuda încărcării, aceasta arată că bateria reîncărcabilă este descărcată și trebuie înlocuită. Utilizați numai o baterie originală achiziționată de la serviciul personalizat

- Respectați întotdeauna cele mai recente informații de siguranță, precum și reglementările și informațiile referitoare la protecția mediului.

Defectele rezultate din manipularea necorespunzătoare nu sunt acoperite de garanție.

Încărcarea bateriei

Mașina de tuns iarba revine automat la stația de încărcare când are o stare de încărcare scăzută. Pentru a face acest lucru, mașina de tuns iarba localizează cel mai apropiat cablu de delimitare și îl urmează în sensul acelor de ceasornic.

De asemenea, puteți amplasa singur mașina de tuns iarba în stația de încărcare. Risc de rănire! Apăsăți butonul STOP (9) înainte de a ridica mașina de tuns iarba!

După ce bateria este complet încărcată, procesul de încărcare se oprește și mașina de tuns iarba trece în modul standby.

Simboluri grafice pe stația de încărcare

LED-ul verde intermitent: Cablul de delimitare este deteriorat sau conectat incorect

LED aprins roșu: se încarcă baterie

-LED aprins verde: baterie încărcată

LED nu este aprins: stația de încărcare nu este conectată la curent

Verificarea nivelului de încărcare a bateriei

Puteți verifica oricând starea de încărcare a mașinii de tuns iarba pe afișajul LCD.

1. Dacă este necesar, deschideți capacul (1).

Instrucțiuni de lucru

Taierea regulată stimulează iarba la o formare crescută de frunze, în același timp ucide buruienile. Ca urmare, gazonul devine mai dens după fiecare tundere și se creează un gazon uniform elastic.

Prima tăiere are loc aproximativ în aprilie, când iarba are aproximativ 7 - 8 cm

înălțime. În timpul sezonului principal de creștere, gazonul este tuns cel puțin o dată pe săptămână.

Oprii dispozitivul și așteptați ca lamele să se oprească. Există riscul de vătămare corporală. I.

Deschideți capacul (1).

2. Setați roata rotativă (2) la înălțimea de tăiere dorită.

3 Închideți din nou capacul (1).

Aparatul poate fi reglat în 15 trepte la o înălțime de tăiere între 25 - 60 mm.

Înălțimea corectă de tăiere este între 30 și 45 mm pentru un gazon ornamental și aproximativ 30 până la 65 mm pentru un gazon utilitar.

Pentru primele tăieturi din sezon trebuie selectată o înălțime mare de tăiere.

Mașina de tuns iarba pornește ciclul de funcționare setat sau își reia activitatea anterioară fără întreruperi.

Curățare/ întreținere/ depozitare

Pentru orice lucrare care nu este descrisă în aceste instrucțiuni

operațiuni efectuate de un centru de service pentru clienți autorizat. Folosiți doar piese originale.

Înainte de orice lucrare de întreținere sau curățare, opriți dispozitivul și așteptați ca lamele să se oprească.

Purtați mănuși când manipulați lamele.

Lucrări generale de curățenie și întreținere

Nu pulverizați niciodată mașina de tuns iarba cu apă. Există riscul de electrocutare.

Păstrați aparatul curat. Utilizați o perie sau o cârpă pentru curățare, dar nu folosiți agenți de curățare agresivi sau solvenți.

- Ungeți roțile din când în când.

- Verificați capacele și dispozitivele de protecție pentru deteriorări și fixarea corectă. Înlocuiți-le dacă este necesar.

Întoarcerea/înlocuirea lamelor

Mașina de tuns iarba este echipată cu lame reversibile. Dacă lamele sunt tocite pe o parte, acestea pot fi răsturnate. Dacă lamele sunt deteriorate sau prezintă semne de dezechilibru, acestea trebuie înlocuite (vezi „Piese de schimb/accesorii”).

1. Întoarceți dispozitivul.

2. Scoateți șuruburile lamei (34) de pe partea inferioară a dispozitivului

Învărtirea lamelor

3. Întoarceți lamele (20).

4. Fixați din nou lamele cu șuruburile lamei (34).

Înlocuirea lamelor

2- Scoateți lamele vechi (20).

3- Fixați din nou noile lame (20) cu șuruburile lamei (34).

Îndepărtarea blocajelor

Purtați mănuși de protecție. Există riscul de rănire.

I. Întoarceți mașina de tuns iarba.

2. Deschideți compartimentul bateriei (32) prin îndepărtarea celor 4 șuruburi de pe partea inferioară a dispozitivului.

3. Scoateți bateria (33).

4. Îndepărtați blocajul.

5. Repoziționați bateria (33).

6. Închideți compartimentul bateriei (32).

Depozitare

- Depozitați aparatul într-un loc uscat, care să nu fie la îndemâna copiilor.
- Nu închideți dispozitivul în saci de nailon, deoarece acest lucru poate cauza formarea de umezeală.

Purtați întotdeauna mașina de tuns iarba cu lamele (20) îndreptate departe de corp.

Risc de rănire!

Nu suntem răspunzători pentru daunele cauzate de dispozitivele noastre dacă acestea sunt cauzate de reparații necorespunzătoare, utilizarea de piese neoriginale sau utilizarea corectă.

Depozitare în timpul iernii • Curățați dispozitivul înainte de depozitare

- Depozitați bateria numai când este în stare parțial încărcată. Starea de încărcare ar trebui să se ridice la 40-60% pe o perioadă lungă de stocare.

Verificați starea de încărcare a bateriei aproximativ la fiecare 3 luni în timpul unei perioade prelungite de depozitare și reîncărcați dacă este necesar.

- Deconectați stația de încărcare de la cablul de delimitare
- Izolați contactele firului de delimitare cu bandă adezivă

Dacă porniți dispozitivul după o perioadă lungă de stocare, curățați

contactele bateriei de pe dispozitiv și știfturile de încărcare (30) de pe stația de încărcare cu o perie de alamă pentru a preveni problemele de încărcare.

Transport

Un mâner de transport (8) pentru transportul dispozitivului se află în partea din spate a mașinii de tuns iarba. Purtați întotdeauna mașina de tuns iarba cu lamele (20) îndreptate departe de corp.

Risc de rănire

Depanare

Problema	Cauza posibila	Remediu
Mașina nu pornește	Bateria reîncărcabilă nu este introdusă Capacul (1) este deschis Motor defect Iarba prea lungă	Introduceți bateria reîncărcabilă (vezi „Înlocuirea bateriei reîncărcabile”) Închideți capacul (1) Trimiteți dispozitivul la Centrul de service pentru reparații. Tundeți înainte zona gazonului, dacă este necesar. Setati înălțimea de tăiere mai mare.
Motorul se oprește	Blocaj prin corp străin	Îndepărtați corpul străin
Mașina de tuns iarba se mișcă, dar nu taie	Lamele tocite sau defecte Motor de tăiere defect	Rînlocuiți lamele (vezi „Întoarcerea/Înlocuirea lamelor”) Contactați producătorul (vezi "Centre de service")
Rezultatul nu este satisfăcător sau motorul este dificil de operat	Înălțimea de tăiere este prea mică Lamele (20) tocite Zona lamei blocată Lamele (20) montate incorect	Setați înălțimea de tăiere mai mare Ascuțiți sau înlocuiți lamele Curățați dispozitivul Instalați corect lamele
Sunete anormale, zgomot sau vibrații	Șuruburile lamei (34) slăbite Lamele (20) deteriorate	Strângeți șuruburile lamei Înlocuiți lama
Mașina de tuns iarba se deplasează în afara graniței	Eroare de rutare: colțurile de 90° pot duce la pierderea semnalului	Largiti colțurile la un unghi de 45°

Dacă este necesar, repararea mașinii dvs. de tuns iarba este cel mai bine efectuată numai de experți calificați din atelierele RAIDER, care au folosit doar piese de schimb originale. Asigurând astfel funcționarea lor în siguranță.



7. Protecția mediului.

Pentru protecția mediului înconjurător a unealtei electrice, aparatele electrice și ambalajele trebuie să sufere o prelucrare corespunzătoare pentru reutilizarea materiilor prime valoroase conținute în acestea. Nu aruncați sculele electrice și electronice scoase din uz și validarea și ca legislație națională, uneltele electrice care nu mai pot fi utilizate trebuie să fie colectate separat și supuse unei prelucrări adecvate pentru recuperarea conținutului făcându-le materii prime valoroase



DECLARAȚIE DE CONFORMITATE

Euromaster Import Export Ltd.

Adresa: Sofia 1231, Bulgaria, 246 Lomsko shausse Blvd.

Produs: Masina de tuns iarba

Marcă: RAIDER

Model: RD-RLM44

este proiectat și fabricat în conformitate cu următoarele Directive:

Directiva 2006/42/UE A Parlamentului European și a Consiliului din 17 mai 2006 privind echipamentele tehnice;

Directiva 2014/30/UE a parlamentului european și a consiliului din 26 februarie 2014 privind armonizarea legislațiilor statelor membre cu privire la compatibilitatea electromagnetică

Directiva 2014/35/UE a parlamentului european și a consiliului din 26 februarie 2014 privind armonizarea legislației statelor membre referitoare la punerea la dispoziție pe piață a echipamentelor electrice destinate utilizării în cadrul unor anumite limite de tensiune

2000/14/UE a Parlamentului European și a Consiliului din 08 mai 2000 referitoare la emisiile de zgomot în mediu de echipamentele utilizate în exterior;

Emisiilor de zgomot în conformitate cu EN ISO 3744:2010 standard.

Măsurat nivelul de putere acustică: 61.1 dB(A)

Garantat nivelul de putere acustică L_{WA} : 66 dB (A)

Organism notificat: 0123

TÜV SÜD Industrie Service GmbH

Westendstraße 199 80686 MÜNCHEN Germany

este în conformitate cu următoarele standarde:

EN 60335-1:2012/A15:2021; EN 50636-2-107:2015/A3:2021

EN 62233:2008

EN 55014-1:2017; EN 55014-2:2015

EN 61000-3-2:2019; EN61000-3-3:2013

Locul și Data apariției:

Sofia, Bulgaria

August 10, 2023



Brand Manager:

Krasimir Petkov